

CATÁLOGO

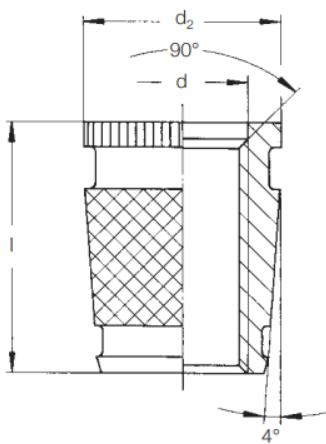


//SERMEC//
USINADOS DE PRECISÃO LTDA

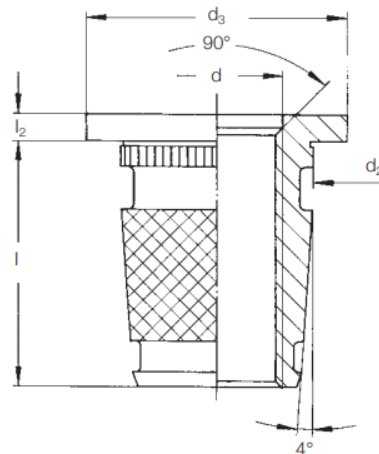


INSERTOS TÉRMICOS

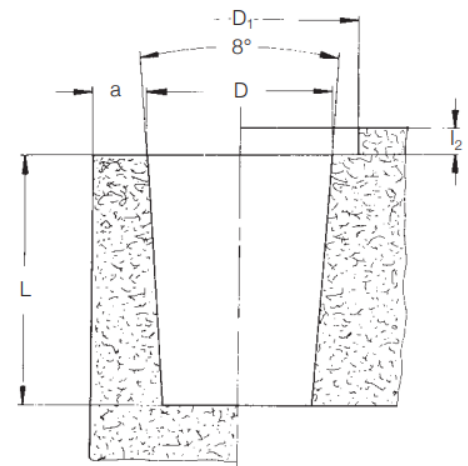
MODELO SMP



MODELO SMF



FURAÇÃO



d	CÓDIGO SMP	CÓDIGO SMF	l	l2	d2	d3	D+ 0.1	D1	L min.	a min.
M2,5 x 0,45	SMP 010-01	-	5.0	-	4.1	-	3.8	-	6.0	1.5
M3 x 0,5	SMP 001-01	-	5.0	-	4.7	-	4.4	6.2	6.0	1.8
M3 x 0,5	SMP 002-01	SMF 002-02	5.5	0.6	4.7	6.0	4.4	6.2	6.5	1.8
M4 x 0,7	SMP 003-01	-	6.0	-	5.9	-	5.8	8.2	7.0	2.0
M4 x 0,7	SMP 004-01	SMF 004-02	7.5	0.8	5.9	8.0	5.8	8.2	8.5	2.0
M5 x 0,8	SMP 005-01	-	7.0	-	7.0	-	6.9	8.7	8.0	2.0
M5 x 0,8	SMP 006-01	SMF 006-02	9.0	1.0	7.0	8.5	6.9	8.7	10.0	2.5
M6 x 1,0	SMP 007-01	-	9.0	-	8.6	-	8.5	10.2	10.0	2.5
M6 x 1,0	SMP 008-01	SMF 008-02	10.0	1.0	8.6	10.0	8.5	10.2	11.0	2.5
M8 x 1,25	SMP 009-01	SMF 009-02	12.0	1.0	11.1	12.0	10.9	12.2	13.0	3.0

*** Rosca métrica ISO de acordo com a norma DIN 13-6H.

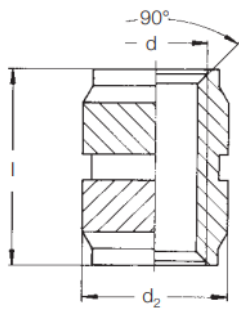
Modificações técnicas reservadas a SERMEC USINADOS DE PRECISÃO LTDA.

Todas a dimensões estão em mm.

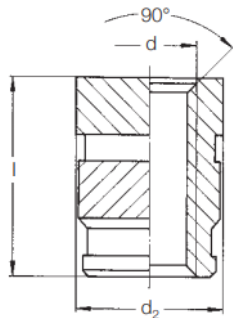
Material padrão Latão. Materiais especiais (aço, aço inox), conforme desenho de cliente consultar.

***Valores-guia: dependendo do material de moldagem, pode ser que se altere depois de testes práticos e em laboratório.

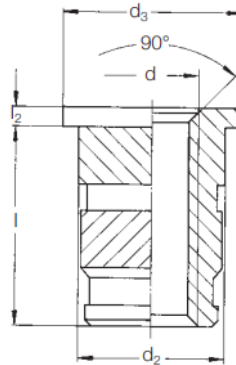
MODELO SCC



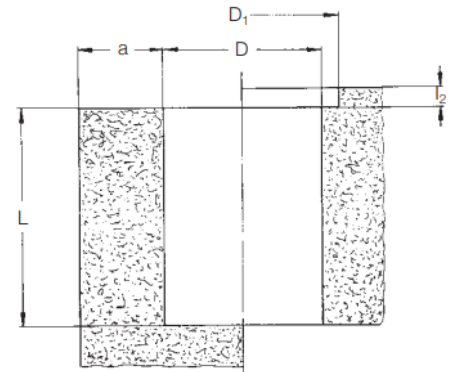
MODELO SCR



MODELO SCF



FURAÇÃO



d	CÓDIGO SCC	CÓDIGO SCR	CÓDIGO SCF	l	l2	d2	d3	D+ 0.1	D1	Lmin.	a min.
M3 x 0,5	SCC 001-01	SCR 001-01	SCF 001-01	5.8	0.6	4.6	6.0	4.0	6.2	6.5	2.3
M4 x 0,7	-	SCR 002-01	-	7.2	-	6.3	-	5.6	8.2	8.0	2.5
M4 x 0,7	SCC 003-01	SCR 003-01	SCF 003-01	8.2	0.8	6.3	8.0	5.6	8.2	9.0	2.5
M5 x 0,8	-	SCR 004-01	-	8.2	-	7.0	-	6.4	8.7	9.0	2.7
M5 x 0,8	SCC 005-01	SCR 005-01	SCF 005-01	9.5	1.0	7.0	8.5	6.4	8.7	10.5	2.7
M6 x 1,0	-	SCR 006-01	-	9.5	-	8.6	-	8.0	10.2	10.5	3.0
M6 x 1,0	SCC 007-01	SCR 007-01	SCF 007-01	12.7	1.0	8.6	10.0	8.0	10.2	14.0	3.0
M8 x 1,25	SCC 008-01	SCR 008-01	SCF 008-01	12.7	1.0	10.2	12.0	9.6	12.2	14.0	3.5

*** Rosca métrica ISO de acordo com a norma DIN 13-6H.

Modificações técnicas reservadas a SERMEC USINADOS DE PRECISÃO LTDA.

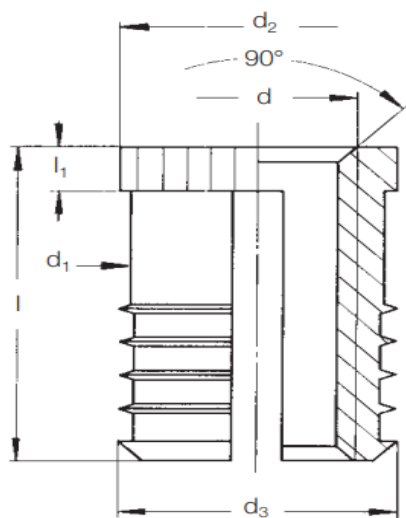
Todas a dimensões estão em mm.

Material padrão Latão. Materiais especiais (aço, aço inox), conforme desenho de cliente consultar.

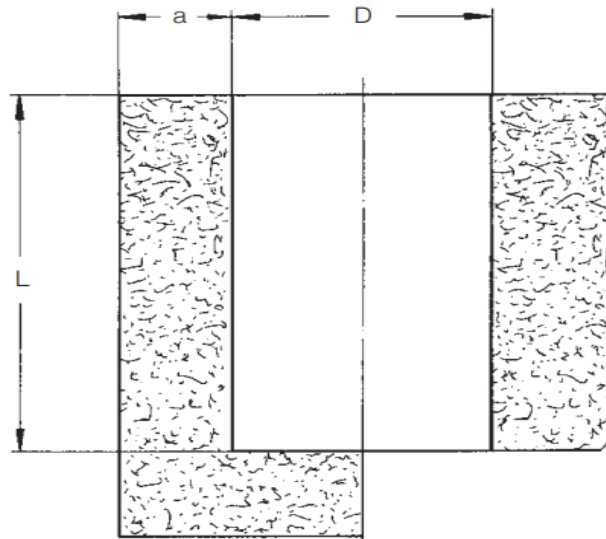
***Valores-guia: dependendo do material de moldagem, pode ser que se altere depois de testes práticos e em laboratório.

INSERTOS EXPANSIVOS

MODELO EDC



FURAÇÃO



d	CÓD.	d1	d2	d3	l*	l1	D+0,1	Lmin.	amin.
M3 x 0,5	EDC 001-01	3.9	4.5	4.4	5.0	0.75	4.0	5.5	3.0
M4 x 0,7	EDC 002-01	5.35	6.0	5.9	8.0	1.3	5.5	8.7	3.5
M5 x 0,8	EDC 003-01	6.35	7.0	6.9	9.5	1.3	6.5	10.3	4.0
M6 x 1,0	EDC 004-01	7.85	8.5	8.4	11.0	2.0	8.0	12.0	5.0
M8 x 1,25	EDC 005-01	9.5	9.95	9.9	13.0	2.0	9.6	14.0	7.0

*** Rosca métrica ISO de acordo com a norma DIN 13-6H.

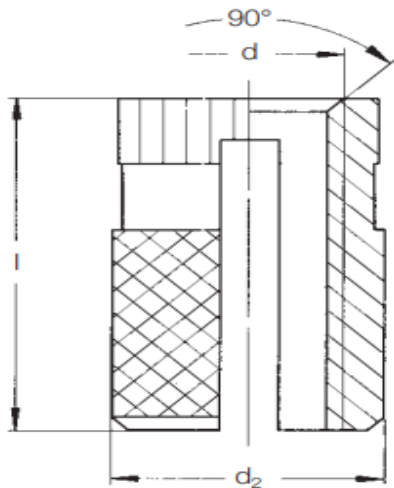
Modificações técnicas reservadas a SERMEC USINADOS DE PRECISÃO LTDA.

Todas a dimensões estão em mm.

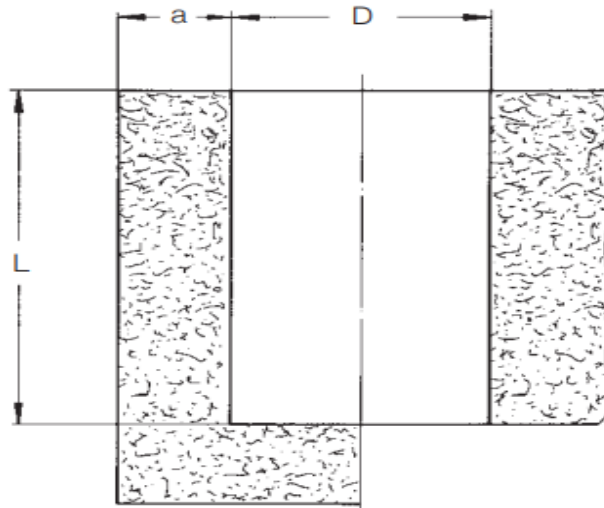
Material padrão Latão. Materiais especiais (aço, aço inox), conforme desenho de cliente consultar.

***Valores-guia: dependendo do material de moldagem, pode ser que se altere depois de testes práticos e em laboratório.

MODELO ECC



FURAÇÃO



d	CÓD.	l*	d ₂	D+0.1	L _{min.}	a _{min.}
M3 x 0,5	ECC 001-01	5.0	4.3	3.9	5.5	3.0
M4 x 0,7	ECC 002-01	8.0	6.0	5.5	8.5	3.5
M5 x 0,8	ECC 003-01	9.5	6.8	6.3	10.0	4.0
M6 x 1,0	ECC 004-01	12.7	8.4	7.9	13.5	5.0

*** Rosca métrica ISO de acordo com a norma DIN 13-6H.

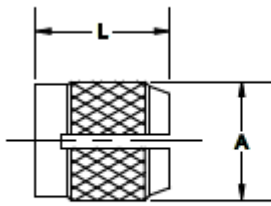
Modificações técnicas reservadas a SERMEC USINADOS DE PRECISÃO LTDA.

Todas a dimensões estão em mm.

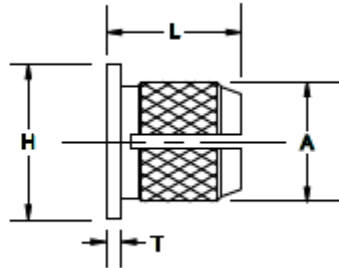
Material padrão Latão. Materiais especiais (aço, aço inox), conforme desenho de cliente consultar.

***Valores-guia: dependendo do material de moldagem, pode ser que se altere depois de testes práticos e em laboratório.

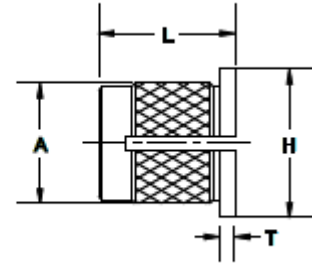
MODELO ERC



MODELO EFC



MODELO ECF



d	CÓD. ERC	CÓD. EFC	CÓD. ECF	A	L	T	H	D*
M3 x 0,5	ERC 001-01	EFC 001-01	ECF 001-01	4,22	4,78	0,56	5,54	3,96
M4 x 0,7	ERC 002-01	EFC 002-01	ECF 002-01	5,84	7,95	0,89	7,14	4,78
M5 x 0,8	ERC 003-01	EFC 003-01	ECF 003-01	6,65	9,53	1,09	7,92	6,35
M6 x 1,0	ERC 004-01	EFC 004-01	ECF 004-01	8,28	12,70	1,27	9,53	7,95
M8 x 1,25	ERC 005-01	EFC 005-01	ECF 005-01	9,88	14,30	1,27	11,10	9,53

*** Rosca métrica ISO de acordo com a norma DIN 13-6H.

Modificações técnicas reservadas a SERMEC USINADOS DE PRECISÃO LTDA.

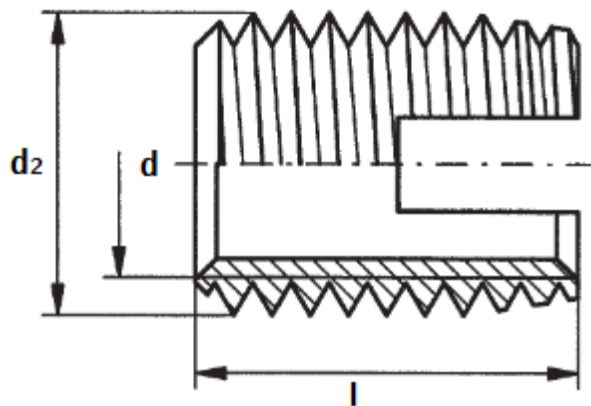
Todas a dimensões estão em mm.

Material padrão Latão. Materiais especiais (aço, aço inox), conforme desenho de cliente consultar.

***Valores-guia: dependendo do material de moldagem, pode ser que se altere depois de testes práticos e em laboratório.

INSERTOS AUTOCORTANTE

MODELO ATC



ROSCA INT. d	CÓDIGO ATC	ROSCA EXT. d2	COMP. l	PASSO
M3 x 0,5	ATC 001-01	5,00	6,00	0,50
M4 x 0,7	ATC 002-01	7,00	8,00	1,00
M5 x 0,8	ATC 003-01	8,00	10,00	1,00
M6 x 1,0	ATC 004-01	10,00	14,00	1,50
M8 x 1,25	ATC 005-01	12,00	15,00	1,50
M10 x 1,5	ATC 006-01	14,00	18,00	1,50
M12 x 1,75	ATC 007-01	16,00	22,00	1,50
M14 x 2,00	ATC 008-01	18,00	24,00	1,50

*** Rosca métrica ISO de acordo com a norma DIN 13-6H.

Modificações técnicas reservadas a SERMEC USINADOS DE PRECISÃO LTDA.

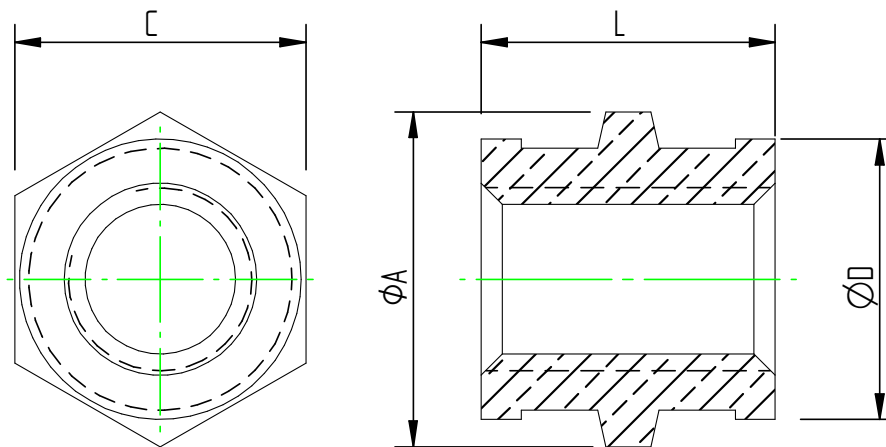
Todas a dimensões estão em mm.

Materiais padrão aço carbono (zincado branco trivalente), aço inox. Medidas maiores solicitar cotação.

Aplicação em diversos materiais como Alumínio, Ferro Fundido, Latão, Aço, Aço Inox, Madeira, Plásticos e etc.

INSERTOS SOBREMOLDADOS

MODELO SRP



TAMANHO DA ROSCA	CÓDIGO SRP	C	ØD	ØA	L + - 0,2
M3 x 0,5	SRP 001-01	4,76	Ø4,40	5,50	3,70
M4 x 0,7	SRP 002-01	7,93	Ø6,70	9,20	5,90
M5 x 0,8	SRP 003-01	9,52	Ø8,00	11,15	8,30
M6 x 1,0	SRP 004-01	9,52	Ø9,10	11,15	9,60
M8 x 1,25	SRP 005-01	12,70	Ø12,10	14,70	10,80
M10 x 1,5	SRP 006-01	15,87	Ø15,20	18,30	12,70

*** Rosca métrica ISO de acordo com a norma DIN 13-6H.

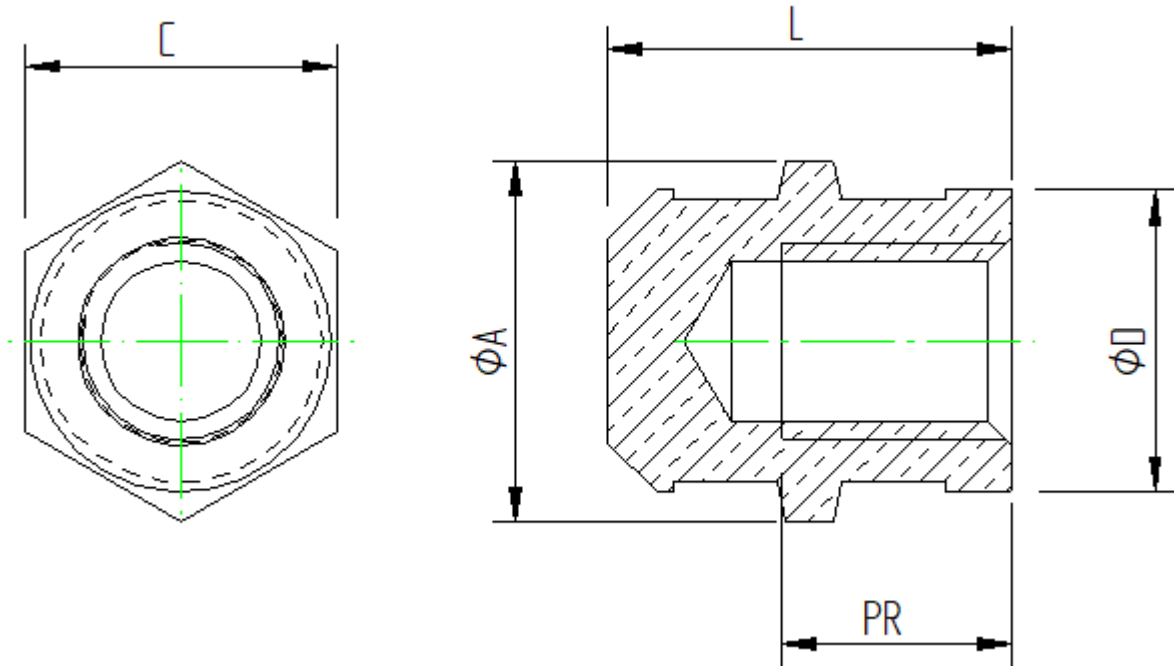
Modificações técnicas reservadas a SERMEC USINADOS DE PRECISÃO LTDA.

Todas a dimensões estão em mm.

Material padrão Latão. Materiais especiais (aço, aço inox), conforme desenho de cliente consultar.

***Valores-guia: dependendo do material de moldagem, pode ser que se altere depois de testes práticos e em laboratório.

MODELO SRF



TAMANHO DA ROSCA	CÓDIGO SRF	C	ØD	ØA	L + - 0,2	PR + - 0,5
M3 x 0,5	SRF 001-01	4,76	Ø4,40	5,50	6,70	3,50
M4 x 0,7	SRF 002-01	7,93	Ø6,70	9,20	8,70	4,20
M5 x 0,8	SRF 003-01	9,52	Ø8,00	11,15	8,30	5,60
M6 x 1,0	SRF 004-01	9,52	Ø9,10	11,15	9,60	7,00
M8 x 1,25	SRF 005-01	12,70	Ø12,10	14,70	14,70	8,75
M10 x 1,5	SRF 006-01	15,87	Ø15,20	18,30	17,00	10,5

*** Rosca métrica ISO de acordo com a norma DIN 13-6H.

Modificações técnicas reservadas a SERMEC USINADOS DE PRECISÃO LTDA.

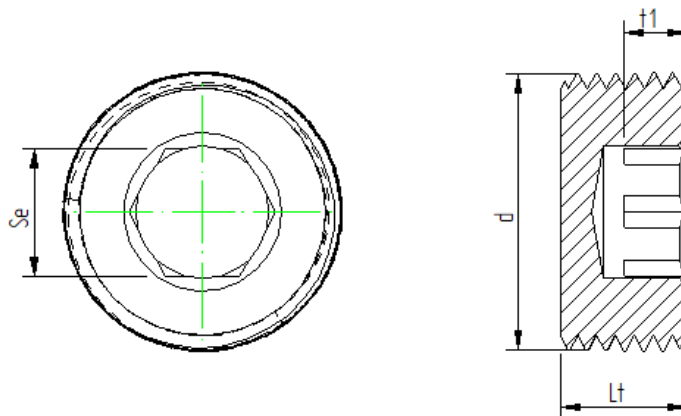
Todas a dimensões estão em mm.

Material padrão Latão. Materiais especiais (aço, aço inox), conforme desenho de cliente consultar.

***Valores-guia: dependendo do material de moldagem, pode ser que se altere depois de testes práticos e em laboratório.

BUJÕES CONFORME NORMA DIN 906/908

BUJÃO CÔNICO



BUJÃO CÔNICO MÉTRICO			
d	Lt	Se	t min.
M8 X 1,0	8	4	4
M10 X 1,0	8	5	4
M12 X 1,5	10	6	5
M14 X 1,5	10	7	5
M16 X 1,5	10	8	5
M18 X 1,5	10	8	5
M20 X 1,5	10	10	5
M22 X 1,5	10	10	5
M24 X 1,5	12	12	6
M26 X 1,5	12	12	6
M30 X 1,5	12	17	6
M36 X 1,5	15	19	7,5
M38 X 1,5	15	19	7,5

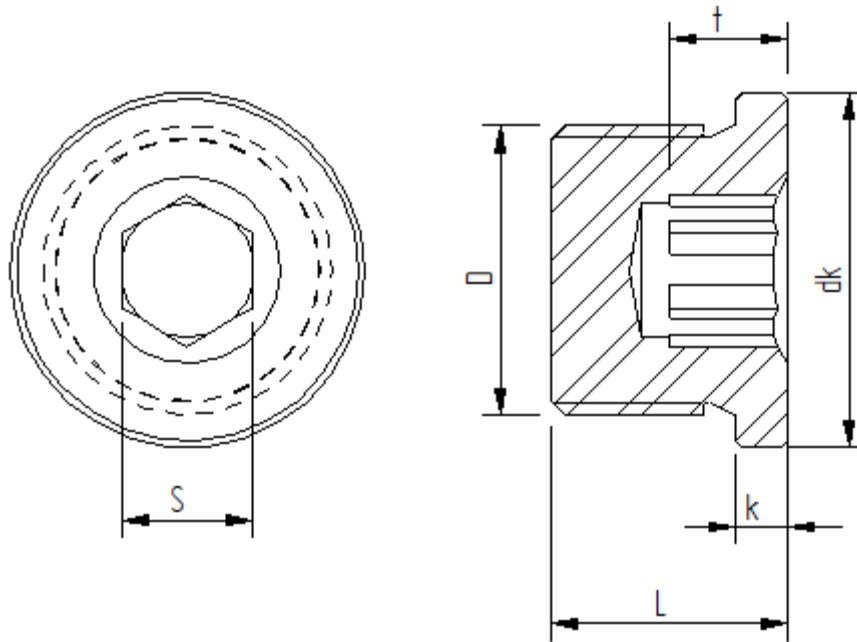
*** Rosca métrica ISO de acordo com a norma DIN 906.

Modificações técnicas reservadas a SERMEC USINADOS DE PRECISÃO LTDA.

Tratamento Superficial Oxidação Negra.

Material Aço DIN 11SMn30 ou DIN 11SMnPB30+C.

BUJÃO FLANGEADO



BUJÃO FLANGEADO MÉTRICO					
D	Dk	K	L	S	T min.
M10 X 1,0	14,00	3,00	8,00	5,00	500
M12 X 1,5	17,00	3,00	12,00	6,00	7,00
M14 X 1,5	19,00	3,00	12,00	6,00	7,00
M16 X 1,5	21,00	3,00	12,00	8,00	7,50
M18 X 1,5	23,00	4,00	12,00	8,00	7,50
M20 X 1,5	25,00	4,00	14,00	10,00	7,50
M22 X 1,5	27,00	4,00	14,00	10,00	7,50
M24 X 1,5	29,00	4,00	14,00	12,00	7,50
M26 X 1,5	31,00	4,00	16,00	12,00	9,00
M30 X 1,5	36,00	4,00	16,00	17,00	9,00
M36 X 1,5	42,00	5,00	16,00	19,00	10,50
M38 X 1,5	44,00	5,00	21,00	19,00	10,50

*** Rosca métrica ISO de acordo com a norma DIN 908.

Modificações técnicas reservadas a SERMEC USINADOS DE PRECISÃO LTDA.

Tratamento Superficial Oxidação Negra.

Material Aço DIN 11SMn30 ou DIN 11SMnPb30+C.

RUA MARECHAL FLORIANO PEIXOTO N° 2326 - BAIRRO PE. MARTINHO STEIN – TIMBÓ- SC

E-MAIL: comercial@sermec.net.br

SITE: www.sermec.net.br

FONE: (47) 3382-8329 - CELULAR WHATSAPP: (47) 99121-2289